

Drift og Vedlikehold



Mora Cera S5 Lang dusjgarnityr

Krom

NRF: 429 41 74

MA: 13 03 19

Ekstra lang dusjstang

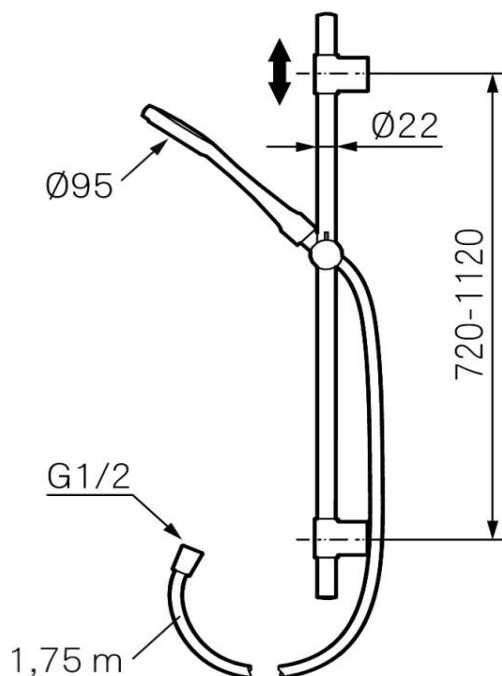
Metallslange 1,75 m, PVC/BPA-fri innerslange

Hånddusj med svivel

Med antikalksystem "Easy Clean"

Velgbar anslutning med/uten luftinnblanding

Luftinnblanding gir komfortvannmengde ved 6 l/min og ca maks vannmengde 10 l/min



Rengjøring

Overflatebehandlingen bevares best ved rengjøring med myk klut og mild såpeopløsning, etterskylling med rent vann og polering med tørr klut. Unngå bruk av kalkløsende, sure eller slipende skuremidler.

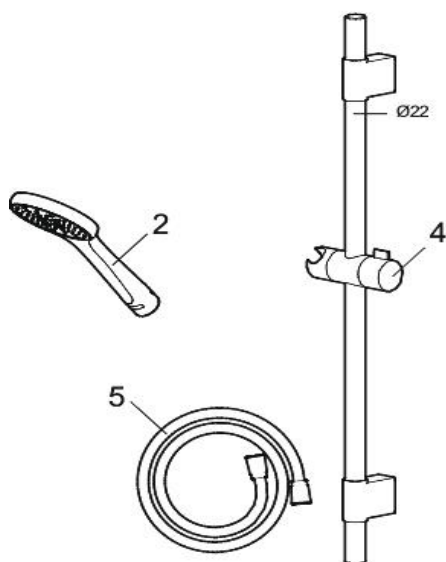
Kalkflekker fjernes ved å blande 4 deler lunkent vann med 1 del 12 % husholdningseddik og vaske blandebatteriet med en myk klut eller svamp. Skyll av med rent vann.

Smøring

Bruk bare silikonfett som er godkjent for næringsmidler.

Sprengskisse

mora



Reservedelsliste

Nr	Utførelse	MA nr	NRF nr
2	Hånddusj	13 03 70	429 41 77
4	Hånddusjholder/glider (Ø22)	13 03 63.AE	429 41 08
5	Dusjslange i metall 1,75 m	13 98 35.AE	429 44 33

FM Mattsson Mora Group Norge AS
Strømsveien 200
0668 Oslo

Telefon 22 09 19 00
www.moraarmatur.no
info@moraarmatur.no