

AXOR Citterio M
1-greps dusjarmatur
Overflater: krom Art. nr. : **34620000**

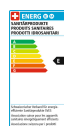


Beskrivelse

Informasjon

- tilslutningstype: S- koblinger
- senteravstand: 150 mm ± 16 mm
- keramisk innmat
- innstillbar temperaturbegrensning
- tilbakeslagsventil
- med lyddemper
- passer til gjennomstrømningsvarmer
- slangetilkobling DN15
- Monteres med rette kupplinger 97744000 som bestilles separat
- SVGW 0504-4961
- DVGW NW-6506BT0646
- PA-IX 9699/IB
- ETA VA 1.42/19802
- ACS 17 ACC LY 154, valide jusqu'au 05.05.2021
- WRAS 1809006
- WRAS 1809006
- Kiwa K6161_Mechanical Mixers EN817
- SINTEF 1434

Sertifikater



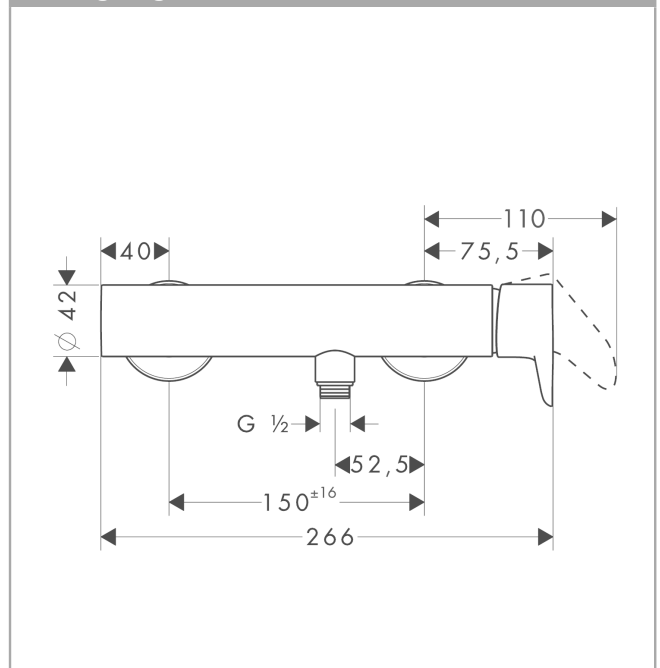
AXOR Citterio M
1-greps dusjarmatur
 Overflater: krom Art. nr. : 34620000



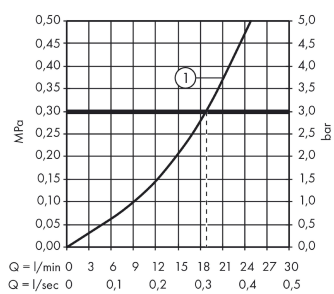
Produktbilde



Måltegning



Gjennomstrømningsdiagram



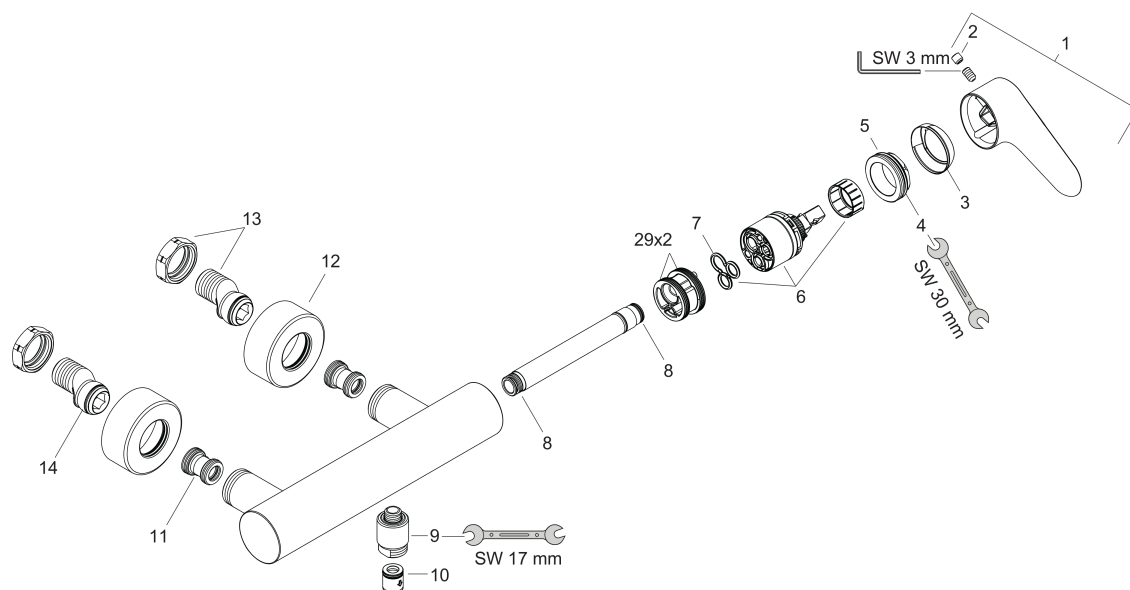
Shower outlet with 1B-resistance

AXOR Citterio M
1-greps dusjarmatur
Overflater: krom Art. nr. : **34620000**



Eksplosjonstegning

Produksjonsår: >01/08



AXOR Citterio M
1-greps dusjarmatur
 Overflater: krom Art. nr. : **34620000**



Reservedelsliste

Produksjonsår: >01/08

Pos.	Beskrivelse	Art. nr.	PC	PU
1	handle	34094000	0	1
2	screw cover	96762000	0	1
3	flange	96763000	0	1
4	nut	97209000	0	1
5	O-ring 33x2	98154000	0	1
6	cartridge, assy	92730000	0	1
7	seal	95008000	0	1
8	O-ring 11x2	98127000	0	1
9	connecting thread	97527000	0	1
10	set of non return valves DW 15	94074000	0	1
11	noise reduction	96429000	0	1
12	escutcheon Ø 59 mm	97507000	0	1
13	set of S-unions with nuts	96742000	0	1